



# BONGARD

*À vos côtés bien avant l'aube*

— DIVISEUSE HYDRAULIQUE

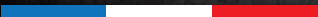
## MIRA

L'alliée des petits  
fournils : compacte  
et polyvalente



Qualité  
**LABORATOIRE  
NATIONAL**  
de la Boulangerie  
Pâtisserie  
lempa

FABRIQUÉ EN FRANCE



**MIRA** est une diviseuse hydraulique 20 divisions parmi les plus compactes du marché. Légère et maniable, elle trouvera sa place dans les plus petits espaces.

Dotée d'une **grande capacité de production** avec sa cuve de 20kg, **MIRA** est le bon compromis entre un **encombrement réduit** et une cadence de production optimale et régulière.

Polyvalente, elle permet de diviser une large gamme de produits : depuis les petits pains restaurant, en passant par les baguettes, jusqu'aux gros pains d'1kg.



Compacité

Polyvalence

Maniabilité

Productivité

Sécurité



## Une diviseuse compacte et productive à la fois

La petite diviseuse **MIRA** a tout d'une grande : elle peut atteindre des cadences de **1200 pièces/heure** et permet de diviser des pâtons de **200 g à 1000 g**.

## Une diviseuse aux formes de découpes variées

Des **découpes carrées de 100x100 mm** permettent une utilisation polyvalente : boulage, baguettes, bâtards...

Deux modèles de **grilles amovibles** au choix (10 et 40 divisions), sont disponibles pour varier votre production.

## Une diviseuse efficace sur tous types de pâtes

Grâce à son **régulateur de pression gradué** de 1 à 5, vous pouvez adapter la découpe selon la force de votre pâte et **limiter son dégazage**. La coupe est nette et la qualité de la pâte préservée.



### Astuce

Associé à la grille 10 divisions, le régulateur positionné sur la pression minimale est **idéal pour la réalisation de vos baguettes de tradition**.

# MIRA a été conçue pour améliorer le travail des boulangers pâtisseries et prévenir les Troubles Musculosquelettiques

## Une diviseuse ergonomique et sécurisée

Un faible niveau sonore :  
seulement 63dBA



Un levier ergonomique qui offre un contrôle précis de la montée et de la descente du plateau

Une poignée avec ressort qui revient systématiquement en position de travail



La remontée automatique des couteaux qui permet un nettoyage facile et rapide



Une poignée de préhension qui protège les boutons de commande et permet de déplacer la diviseuse en toute sécurité



Une tablette rabattable en option pour déposer vos plaques, grilles ou bacs

Des roulettes qui permettent le déplacement de MIRA et facilitent le nettoyage du fournil



Un système antiprojection de farine qui préserve l'environnement de travail du boulanger, et son bac de récupération à l'arrière de la cuve

## Avec MIRA, travaillez en toute sécurité



Notre engagement pour la sécurité va au-delà de l'auto-certification puisque nous faisons auditer nos produits par un organisme extérieur et indépendant. Nos diviseuses sont reconnues à faible émission de farine suite à un test réalisé au LEMPA. Un fleurage à l'aide de farine à faible Indice de Pulvéulence est recommandé.



## Nos experts à votre service

### Notre expertise commerciale

Nos équipes commerciales et implantation sont à vos côtés pour vous aider dans la réalisation de votre projet : préconisation des équipements et implantation du fournil selon votre process de production.

Pour le marché français, nous proposons également un service dédié à la location financière : Bongard Finance. Un mode de financement agile qui préserve la trésorerie, une première sur le marché de la boulangerie-pâtisserie.

### Notre expertise métier

Notre showroom et laboratoire de 320 m<sup>2</sup> au siège à Holtzheim est mis à votre disposition sur demande pour tester nos équipements selon votre process de fabrication.

Nos experts maître-boulangers se déplacent dans vos fournils, à votre demande, partout dans le monde, pour vous former sur nos machines.

### Notre expertise technique

Nos équipements bénéficient de la garantie constructeur à compter de la livraison du matériel. Pour optimiser durablement le fonctionnement de vos équipements et éviter toute immobilisation coûteuse, vous pouvez choisir un contrat de maintenance associé à une extension de garantie.

Bongard dispense des formations aux techniciens des concessions et distributeurs pour garantir le bon fonctionnement et la pérennité de vos équipements. Nos concessionnaires et distributeurs ont accès à une plateforme en ligne contenant des informations techniques et leur permettant de commander quelque 5000 références de pièces détachées d'origine, expédiées sous 24 à 48h.



## Nos concessionnaires exclusifs proches de vous

Grâce à notre réseau unique en France de 32 concessionnaires exclusifs, 45 agences techniques réparties sur tout le territoire, nous sommes en mesure de répondre à tous vos besoins ; tant en termes de préconisation d'équipement, d'agencement du magasin et du fournil que de dépannage 24/24h, 7j/7, 365j/an. Vous pouvez également tester nos équipements près de chez vous, dans les showrooms des concessionnaires.

Nos concessionnaires vous accompagnent tout au long de vos projets, qu'il s'agisse d'une création de boulangerie pâtisserie ou d'un simple renouvellement d'équipements.



**32** concessions

**45** agences techniques

**350** commerciaux et techniciens

# Données techniques

## MIRA

Division	
20 divisions	•
Commande	
Levier	•
Confort	
Stop & Go	•
4 roulettes, dont 2 avec frein	•
Hygiène et sécurité	
Remontée automatique des couteaux	•
Système anti-projection de farine	•
Options	
Régulateur de pression	€
Tablette inox rabattable (côté au choix)	€
Grilles amovibles	
Grille 10 divisions + plaque	€
Grille 40 divisions (utilisation en double découpe)	€
Tension d'alimentation	
3N~400V 50/60Hz	•
3N~208-230V 50/60Hz	◦

• Standard || € Option payante || ◦ Option gratuite

## Caractéristiques générales

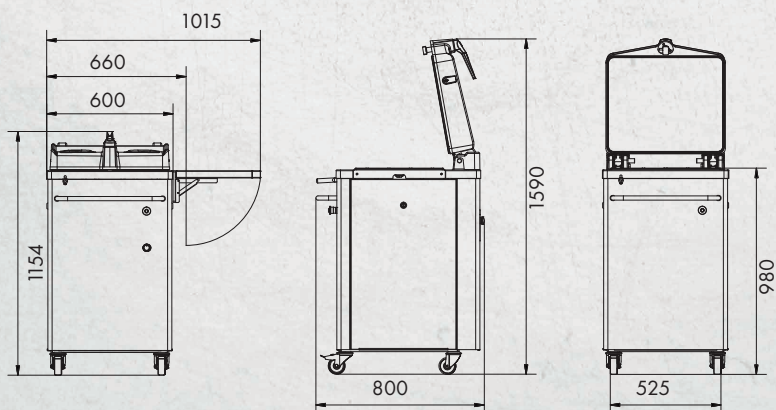
### Performances

Profondeur de la cuve	(mm)	129
Dimensions de la cuve	(mm)	500 x 400
Volume de cuve	(l)	27
Contenance minimale de pâte*	(kg)	4
Contenance maximale de pâte*	(kg)	20
Cadence horaire	(p/h)	1200
Puissance	(kW)	1,5
Pression (sans régulateur)	(bars)	53
Pression mini (avec régulateur)	(bars)	44
Pression maxi (avec régulateur)	(bars)	53

\* Pour un temps de repos en bac inférieur à 30 min

### Dimensions et poids

Au sol	(mm)	800 x 600
Poids net de la diviseuse	(kg)	200
Poids net de la tablette inox rabattable	(kg)	15
Poids net de la grille 10 divisions	(kg)	8
Poids net de la grille 40 divisions	(kg)	7





# BONGARD

*À vos côtés bien avant l'aube*


**BONGARD**, fabricant français d'équipements du fournil depuis 1922, s'appuie sur un réseau de concessionnaires exclusifs formés en continu sur l'ensemble de nos gammes pour vous assurer un service commercial et technique 24/24h, 7/7j, 365j/an partout en France et dans les DOM-TOM.


**BONGARD** est également présent dans plus de 90 pays à travers un réseau de distributeurs composé de 450 commerciaux et techniciens.


Pour trouver le distributeur le plus proche de chez vous, rendez-vous sur : <https://www.bongard.fr/distributeur/>




Suivez-nous sur :

 Bongard.bakery

 Bongard\_bakery

 BongardBakery

 Bongard

## BONGARD

32 route de Wolfisheim - 67810 HOLTZHEIM (France) - Tel. +33 3 88 78 00 23 - [www.bongard.fr](http://www.bongard.fr) - [bongard@bongard.fr](mailto:bongard@bongard.fr)

an Ali Group Company



The Spirit of Excellence