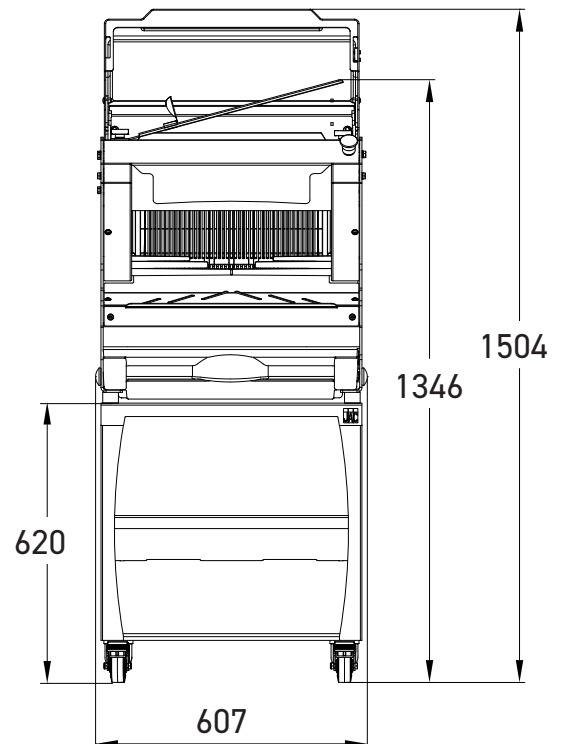
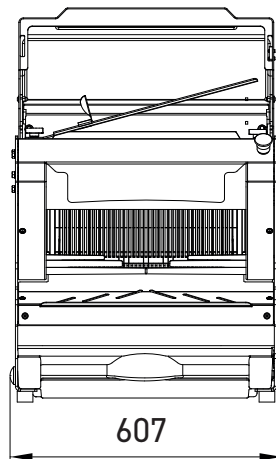
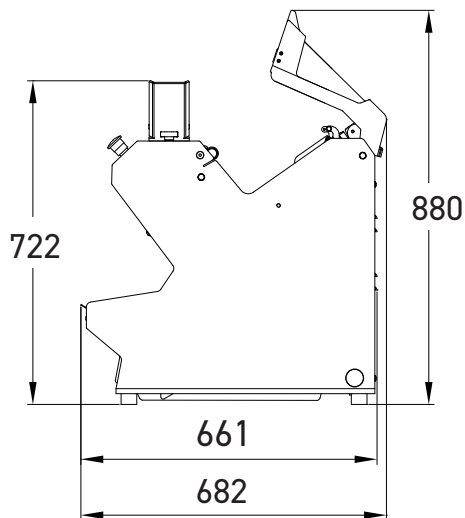


PICOMATIC Platinum

- ✓ Gestion automatique de la pression et vitesse de coupe par le système ISC® : aucun réglage nécessaire
- ✓ Gestion automatique du cycle de coupe AutoMode (arrêt et démarrage) : aucun bouton ni capot (en option)
- ✓ Encombrement réduit
- ✓ Utilisation sur comptoir ou sur socle en option
- ✓ Grande ergonomie grâce au chargement frontal



Jusqu'à 250 coupes/heure





ISC® : Intelligent Slicing Control (brevet JAC)

Système de gestion automatique de la pression et vitesse de coupe. Ajuste en permanence la poussée en tenant compte de la consistance du pain. Aucun réglage nécessaire.



Type disponible

Système «M»

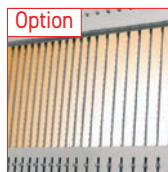
Système de lubrification micronisé des couteaux pour la coupe de pains à haute teneur en seigle ou mie collante. Développé chez JAC, il assure une consommation minimale d'huile (120 ml/1000 pains) et une qualité constante de la coupe.



Capot de sécurité arrière

Sa fermeture actionne le processus de tranchage et son ouverture est automatique après la coupe.

Non disponible avec l'option **AutoMode**.



Option

Double tranche

Permet d'avoir deux largeurs de coupe différentes sur la même machine.



Option

AutoMode

Cycle de coupe automatique pour une gestion optimale du temps. Accessibilité accrue tout en maintenant un degré de sécurité optimal.

Permet un rendement maximal et un nombre de manipulations réduit.

Option **Black Edition**





Accessoire



Socle à roulettes dont deux freinées.

Offre de l'espace de rangement et de la mobilité.

CARACTERISTIQUES	PICOMATIC 450	PICOMATIC 450M 
Dim. max du pain (Lxlxh) en cm	44 x 30 x 18	44 x 29 x 18
Puissance moteur en kW	0,49	1,1
Poids net en kg	105	115
ISC (Intelligent Slicing Control)	•	•
Type de lame et dimensions en mm	Acier 13 x 0,5	Tefloné 13 x 0,5

AU CHOIX	PICOMATIC 450	PICOMATIC 450M 
Epaisseur de tranche en mm	9 - 18	9 - 12
Hauteur de pousse-pains	Extra bas (50mm) Bas (80mm) Haut (100mm)	Misch (80mm)
Type d'alimentation	230V mono 230V triphasé 400V triphasé	400V triphasé
Couleurs standards*	•	•

OPTIONS

Moteur renforcé**	•	Standard
AutoMode	•	•
Finition Black Edition***	•	•
Ecran de communication****	•	•
Double tranche	•	n/a
Couleur spéciale	•	•
Couteaux spéciaux	•	Standard téflon
Jacfix	•	•

ACCESSOIRE

Socle à roulettes	•	•
-------------------	---	---

**Uniquement avec alimentation en 380v Tri

***Uniquement disponible sur les machines équipées de l'Automode

****Non disponible sur les machines équipées de l'Automode

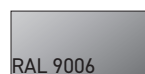
*COULEURS STANDARDS



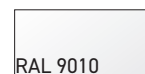
RAL 3013



RAL 9005



RAL 9006



RAL 9010