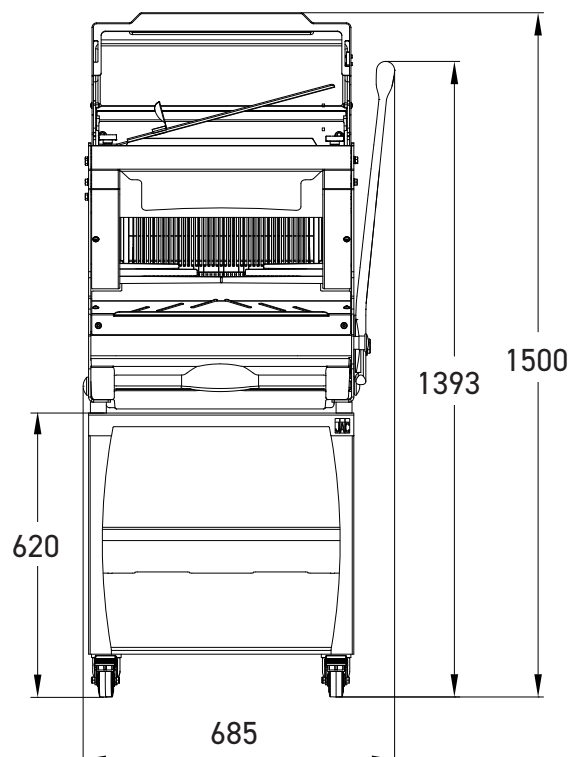
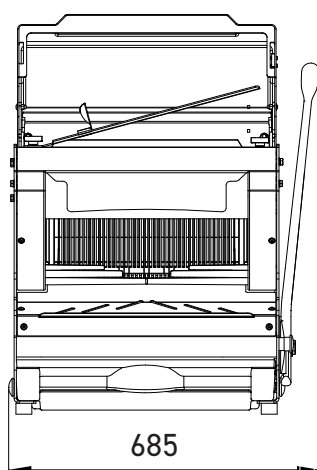
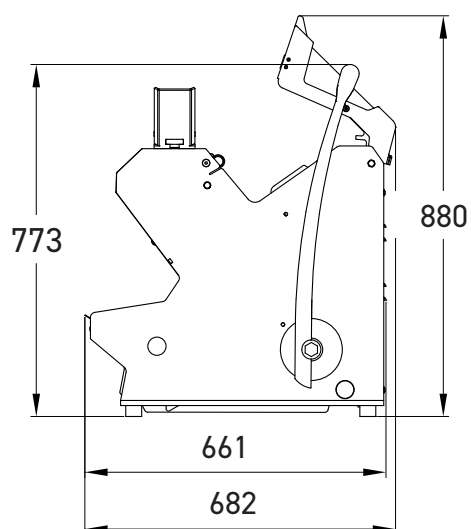


**PICO**

- ✓ Encombrement réduit
- ✓ Utilisation sur comptoir ou sur socle
- ✓ Levier à traction progressive pour une gestion optimale de l'effort
- ✓ Grande ergonomie grâce au chargement frontal

Jusqu'à 200 coupes/heure





**Lever à traction progressive**  
Offre une meilleure gestion de l'effort.



**Bac à miettes amovible**  
En matériau léger, accessible de l'avant. Capacité de 7L.



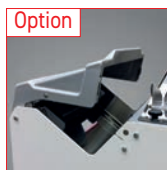
**JAC FLAPS**  
Assure le maintien du pain à la sortie de la trancheuse pour faciliter la prise en main.



Option

### Jacfix

Système de retenue de tranches.



Option

### Capot de sécurité arrière

Actionné par le levier, il se ferme en début de coupe.



Option

### Capot de sécurité avant

Son ouverture pendant la coupe provoque l'arrêt de la machine.



Accessoire

### Socle à roulettes dont deux freinées.


Offre de l'espace de rangement et de la mobilité.



### Type disponible

#### Système «M»

Système de lubrification micronisé des lames pour la coupe de pains à haute teneur en seigle ou mie collante. Développé chez JAC, il assure une consommation minimale d'huile (120 ml/1000 pains) et une qualité constante de la coupe.

CARACTERISTIQUES	PICO 450	PICO 450M 
Dim. max du pain (Lxlxh) en cm sans capot	44 x 30 x 18	44 x 29 x 18
Dim. max du pain (Lxlxh) en cm avec capot	44 x 26 x 16	44 x 26 x 16
Puissance moteur en kW	0,49	1,5
Poids net en kg	105	115
Type de lame et dimensions en mm	Acier 13 x 0,5	Tefloné 13 x 0,5

### AU CHOIX

Epaisseur de tranche en mm	9 - 18	9 - 12
Hauteur de pousse-pains	Extra bas (50mm) Bas (80mm) Haut (100mm)	Misch (80mm)
Type d'alimentation	230V mono 230V triphasé 400V triphasé	400V triphasé
Couleurs standards*	•	•

### OPTIONS

Moteur renforcé	•	<b>Standard</b>
Capot de sécurité arrière	•	•
Capot de sécurité avant et arrière	•	n/a
Double tranche	•	n/a
Couleur spéciale	•	•
Couteaux spéciaux	•	<b>Standard téflon</b>
<b>Jacfix</b>	•	•

### ACCESSOIRE

Socle à roulettes	•	•
-------------------	---	---

\*COULEURS STANDARDS



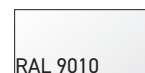
RAL 3013



RAL 9005



RAL 9006



RAL 9010