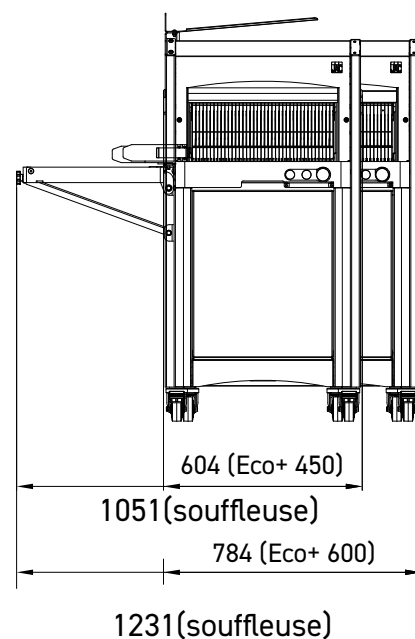
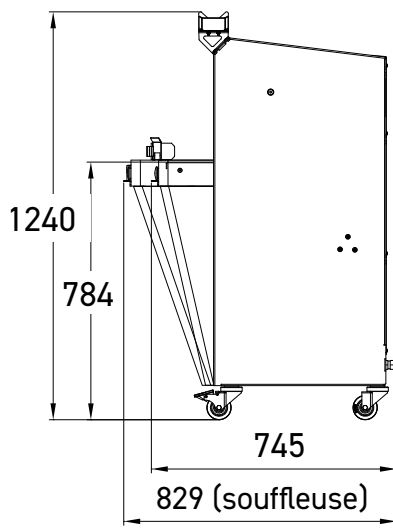


ECO+

- ✓ Gestion automatique de la pression et vitesse de coupe par le système ISC® : aucun réglage nécessaire
- ✓ Gestion automatique du cycle de coupe AutoMode (arrêt et démarrage) : aucun bouton ni capot (en option)
- ✓ Simplicité d'utilisation à la portée de tous
- ✓ Bac à mies amovible et ergonomique
- ✓ Silencieuse

ECO+ 450: Jusqu'à 250 coupes/heure

ECO+ 600: Jusqu'à 500 coupes/heure





ISC® : Intelligent Slicing Control (brevet JAC)
Système de gestion automatique de la pression et vitesse de coupe. Ajuste en permanence la poussée en tenant compte de la consistance du pain. Aucun réglage nécessaire.



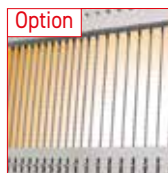
Type disponible

Système «M»

Système de lubrification micronisé des couteaux pour la coupe de pains à haute teneur en seigle ou mie collante. Développé chez JAC, il assure une consommation minimale d'huile (120 ml/1000 pains) et une qualité constante de la coupe.

ISC étendu avec sélecteur de modes

Deux modes automatiques supplémentaires, pour s'adapter au mieux aux exigences extrêmes des pains très frais ou des hautes cadences.



Option

Double tranche

Permet d'avoir deux largeurs de coupe différentes sur la même machine.



Bac à miettes amovible

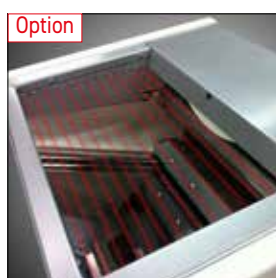
Accessible en basculant la porte frontale assistée par vérins. Capacité de 18l.



Option

Souffleuse ensacheuse repliable

Permet un gain de temps à l'emballage.



Option

AutoMode

Cycle de coupe automatique pour une gestion optimale du temps. Accessibilité accrue tout en maintenant un degré de sécurité optimal.

Permet un rendement maximal et un nombre de manipulations réduit.

Option Black Edition



CARACTERISTIQUES

	ECO+ 450	ECO+ 450M	ECO+ 600
Dim. max du pain (Lxlxh) en cm	44 x 31 x 16	44 x 30 x 16	60 x 31 x 16
Puissance moteur en kW	0,49	1,1	0,49
Poids net en kg	165	175	180
Type de lame et dimensions en mm	Acier 13 x 0,5	Tefloné 13 x 0,5	Acier 13 x 0,7
ISC étendu avec sélecteur de modes	•	•	•
Compteur journalier	n/a	•	n/a

AU CHOIX

	9 - 18	9 - 12	11 - 18
Epaisseur de tranche en mm	9 - 18	9 - 12	11 - 18
Hauteur de pousse-pains	Extra bas (50mm) Bas (80mm) Haut (100mm)	Misch (80mm)	Extra bas (50mm) Bas (80mm) Haut (100mm)
Type d'alimentation	230V mono 230V triphasé 400V triphasé	400V triphasé	230V mono 230V triphasé 400V triphasé
Couleurs standards*	•	•	•

OPTIONS

Moteur renforcé	•	Standard	•
Souffleuse ensacheuse repliable	•	•	•
AutoMode	•	•	•
Finition Black Edition**	•	•	•
Surélévation de 4 cm	•	•	•
Double tranche	•	n/a	•
Compteur journalier	•	Standard	•
Couleur spéciale	•	•	•
Couteaux spéciaux	•	Standard téflon	n/a

**Uniquement disponible sur les machines équipées de l'Automode

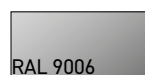
*COULEURS STANDARDS



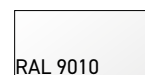
RAL 3013



RAL 9005



RAL 9006



RAL 9010